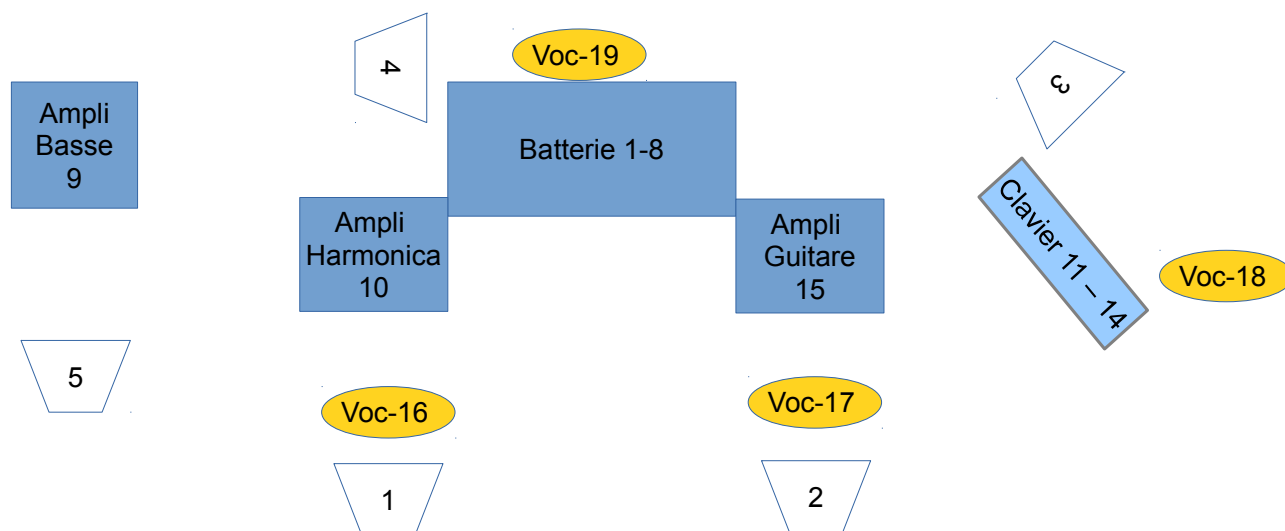


## The Joss /// Plan de scène et patch



### Patch

1	Grosse caisse	B52/421	Retour 4
2	Caisse claire	SM 57/	"
3	charley	KM 184/SM81/451	"
4	Tom 1	Sennheiser 604 ou Beta 98	"
5	Tom 2	Sennheiser 604 ou Beta 98	"
6	Tom bass	Sennheiser 604 ou Beta 98	"
7	Overhead	KM 184/SM81/451	"
8	Overhead	KM 184/SM81/451	"
9	Basse + Contrebasse	Xlr ou DI	Retour 5
10	Harmonica	SM 57 ou Sennheiser 609	Retour 1
11	Clavier 1 Left	DI BSS	Retour 3
12	Clavier 1 right	DI BSS	Retour 3
13	Clavier 2 Left	DI BSS	Retour 3
14	Clavier 2 right	DI BSS	Retour 3
15	Guitare	SM 57 ou Sennheiser 609	Retour 2
16	Voix Lead	B58/58	Retour 1
17	Voix Lead	B58/58	Retour 2
18	Voix clavier (choeur)	B58/58	Retour 3
19	Voix batterie (choeur)	B58/58	Retour 4

Système son à adapter aux conditions de scène

### Backline

Lorsque le groupe se déplace sans backline (préalablement négocié et étudié selon les cas), il convient de fournir:

- 1 ampli guitare Hot Rod Deluxe ou Deville ;
- 1 ampli basse Ampeg puissance requise 300 W ;
- 1 ampli harmonica Fender Bassman 59, Fender Super Reverb, Hot Rod Deville ;
- 1 batterie (Yamaha, Pearl ou Grestch) Grosse Caisse 22", un Tom alto 10" ou 12", un Tom médium 12" ou 14", un Tom basse 16", un stand de charley, système de fixation pour Toms, 2 stands de caisse claire, un siège batterie, 4 stands pour cymbales, une arrivée multiprise double
- un nord stage (+ un nord electro éventuellement)
- cymbales, caisse claire et autres instruments apportés par les artistes